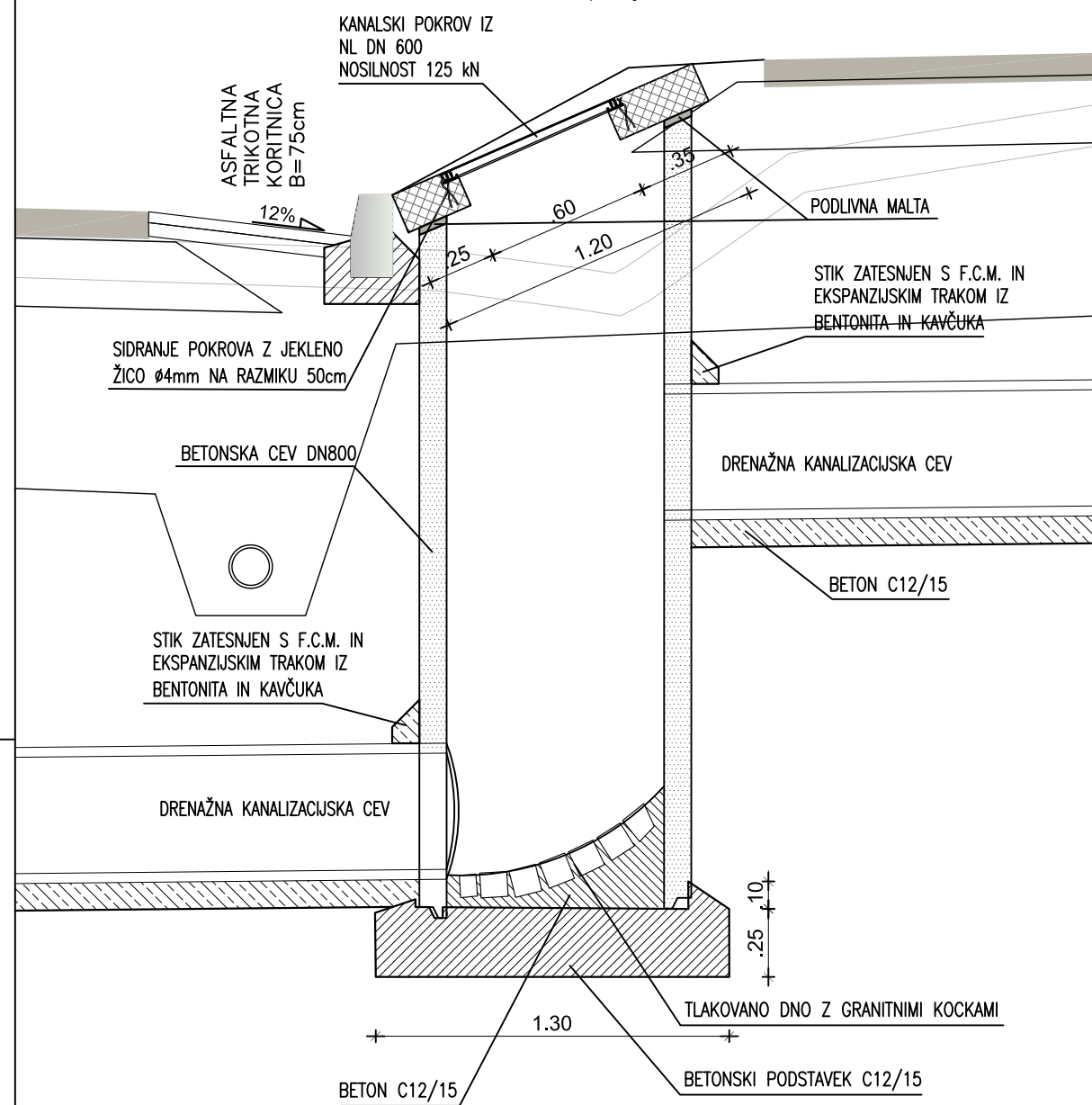
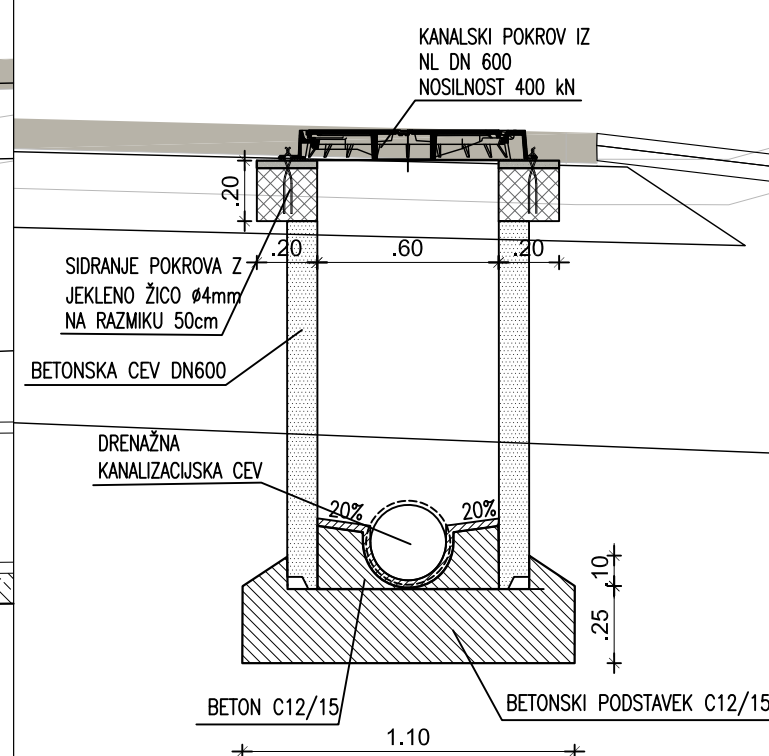


Lahovniks: \\SPIT01\Skupno\02-TEKOČI PROJEKTI\2017-16--Sanacija plazov PRELASKO\05-PZI po recenziji\3.3--NACRT ODVODNJE PZI po rec\17-RJ BET\_PZI\_po\_rec-v2.dwg, RJ 23.04.2019 14:13

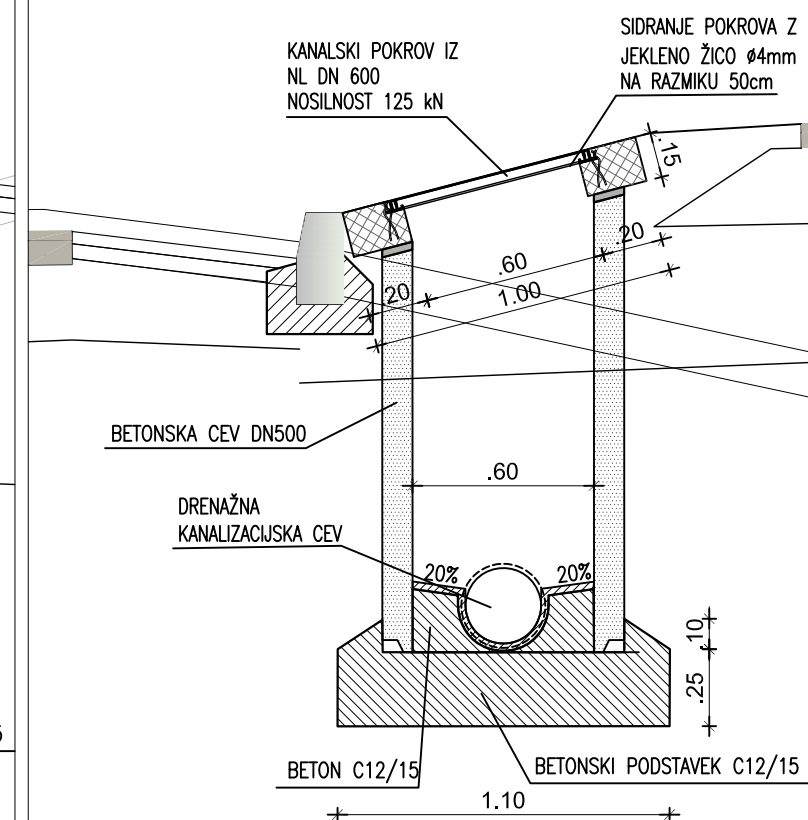
REVIZIJSKI JAŠEK IZ  
BETONSKE CEVI DN800  
v zelenici med cesto  
in kolesarsko potjo



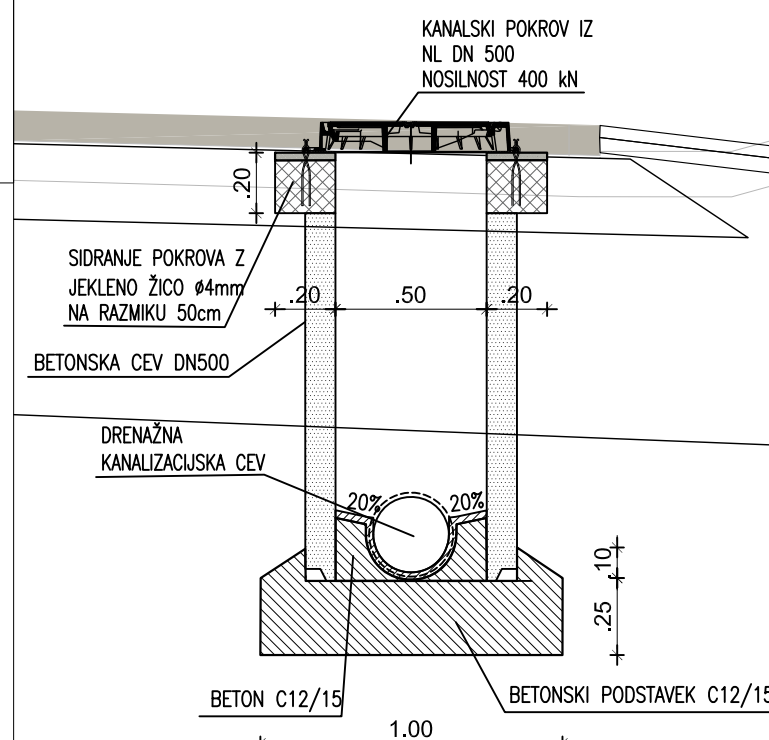
REVIZIJSKI JAŠEK IZ  
BETONSKE CEVI DN600  
v cestišču kolesarske poti



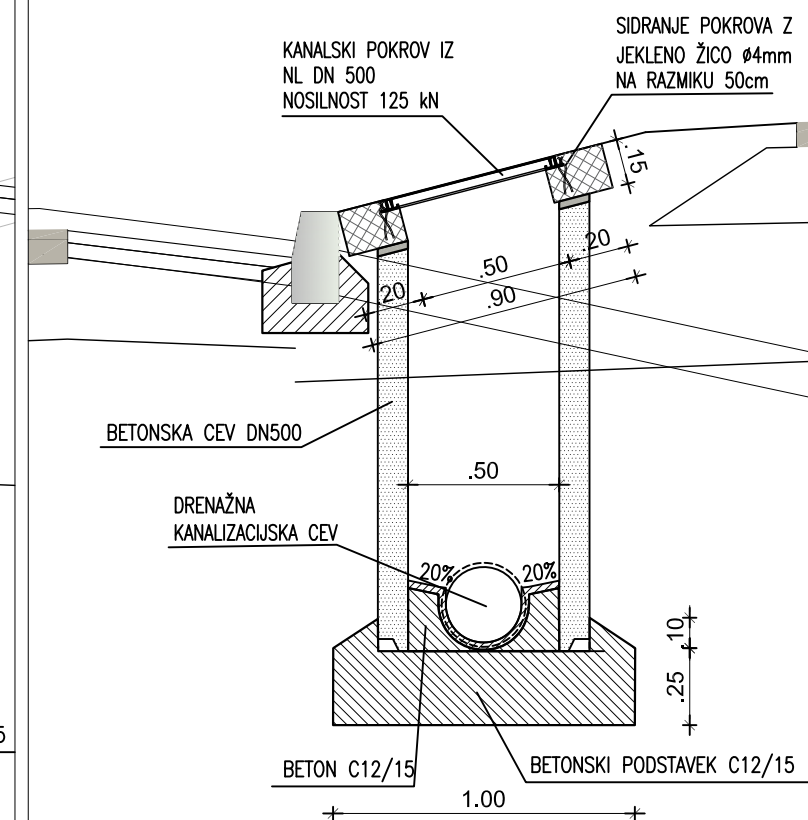
REVIZIJSKI JAŠEK IZ  
BETONSKE CEVI DN600  
v zelenici



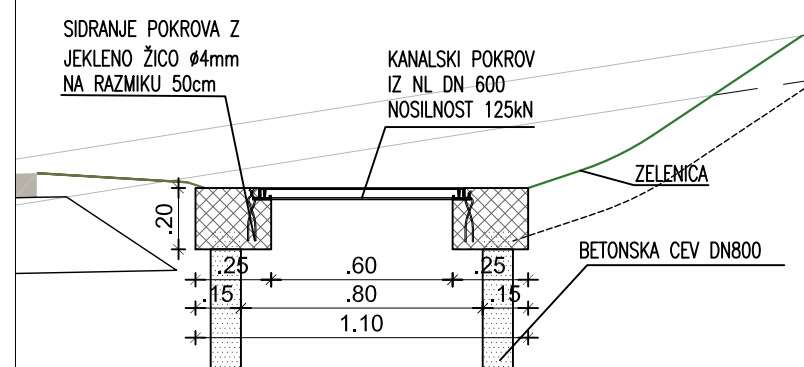
REVIZIJSKI JAŠEK IZ  
BETONSKE CEVI DN500  
v cestišču kolesarske poti



REVIZIJSKI JAŠEK IZ  
BETONSKE CEVI DN500  
v zelenici



REVIZIJSKI JAŠEK IZ  
BETONSKE CEVI DN800  
POKROV V ZELENICI



REC 1	PZI po recenziji	december 2018	
sprememba:	opis spremembe:	datum:	podpis:
investitor:	<b>Republika Slovenija</b> <b>Ministrstvo za infrastrukturo</b> Direkcija Republike Slovenije za infrastrukturo Tržaška 19, 1000 Ljubljana		lokacija: PRELASKO
projektant:	 GRADBENI INŽENIRING d.o.o. Vojkova cesta 19, Solkan IDENT. ŠT.: IZS - 0893		objekt: Sanacija plazov »PRELASKO« na cesti R3-684/7460 PRELASKO - BUČE - KOZJE od km 0,227 do km 1,013
podizvajalec:	IPOD d.o.o. Prvomajska 37 5000 Nova Gorica		opis risbe: DETAJL REV. JAŠKOV IZ BETONSKIH CEVI DN500, DN600 IN DN800 ODVODNJA
odg.vodja projekta (OVP)	ime in priimek: mag. Miran Lozej univ.dipl.inž.grad.	id. št. IZS G-0378	podpis: 
odg.projektant	mag. Muriz Kadribašič univ.dipl.inž.grad.	G-3484	
obdelal	mag. Muriz Kadribašič univ.dipl.inž.grad.	G-3484	
avtor risbe:	SPIT d.o.o. Nova Gorica		vrsta načrta: 3/3 - NAČRT GRADBENIH KONSTRUKCIJ NAČRT ODVODNJE
št. odseka:	arhivska št.:	faza/objekt:	datum: DECEMBER 2018
7460	0014.00	004.2261	merilo: 1:25
			št. projekta: 003-22/17
			št. načrta: 003-22/17-O
			šifra CC: 22232
			ident. št. risbe: 003-22/17-O-17
			št. priloge: 17
			šifra risbe: G.251
			črna koda: